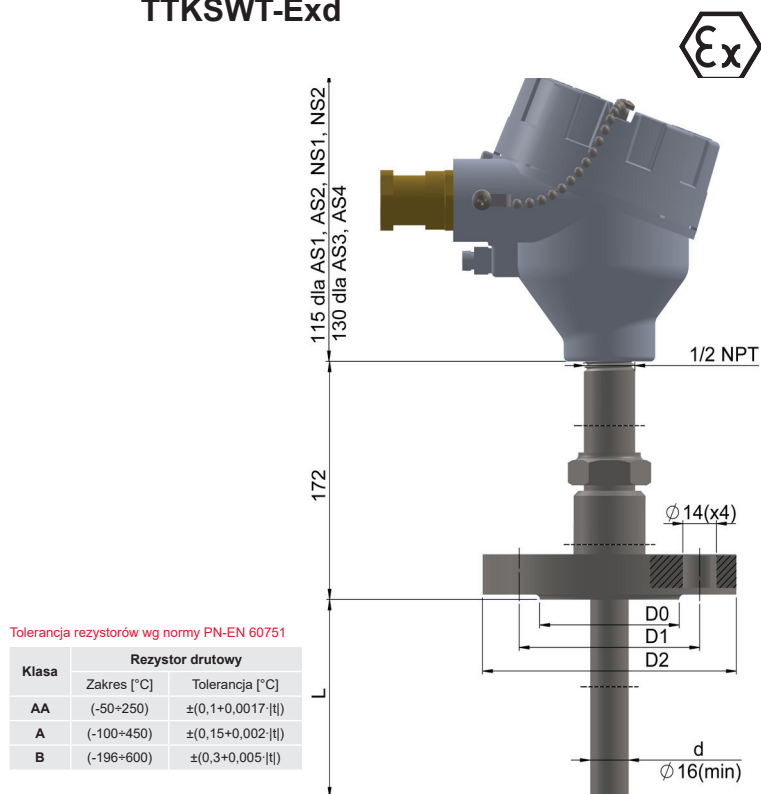


## Czujniki głowicowe z wymiennym wkładem w wykonaniu Exd TOPSWT-Exd, TTJSWT-Exd, TTKSWT-Exd

### Dane techniczne

Zakres pomiarowy / element przetwarzający			
(-200 ÷ 550) °C	<b>Pt100</b>	kl. B	
(-40 ÷ 550) °C	<b>J, K</b>	kl. 2	
Wkład pomiarowy – str. 193			
– linia 3-, 4-przewodowa (dla Pt100)			
– linia 3-przewodowa (dla 2xPt100)			
– długość wkładu: L+220 mm			
Osłona			
– ciśnieniowa wiercona wspawana w kołnierz			
– materiał: stal 1.4541			
– gwint przyłączeniowy czujnika: ½NPT			
– kołnierz wg PN-EN 1092-1*			
– średnica d <sub>min</sub> : ø16 mm			
– długość L [mm]: 100+570			
Głowica – str. 219			
– aluminiowa XD-AD (AS1 - jeden wpust, AS2 - dwa wpusty),			
– aluminiowa z wyświetlaczem XD-ADwin (AS3 - jeden wpust, AS4 - dwa wpusty),			
– głowica nierdzewna XD-SD (NS1 - jeden wpust, NS2 - dwa wpusty),			
– wpust kablowy: ATEX II 2 GD; ATEX I M2; IP 66+68			
średnica kabla: 3÷14,3 mm (standard 6,1÷11,7)			
Wersja konstrukcyjna			
– Exd wg ATEX			
– Certyfikat Badania Typu WE: <b>KDB 08ATEX135</b>			
⊕ I M2 Ex d I; (tylko z głowicą NS1, NS2)			
⊕ II 2 GD Ex d IIC T6; Ex t IIIC T85 °C IP66			
Opcje			
– osłona stożkowa dxd, (d <sub>1</sub> - średnica pod kołnierzem)			
– Pt500, Pt1000, T, N			
– Pt100: kl. A (-50 ÷ 400) °C, kl. AA (0 ÷ 150) °C; TC: kl. 1			
Wyposażenie dodatkowe			
– przetworniki temperatury – str. 225+241			
– lokalny wyświetlacz LPI-02 (głowica AS3 lub AS4) – str. 221			
Kołnierz PN16	D <sub>2</sub> [mm]	D <sub>0</sub> [mm]	D <sub>1</sub> [mm]
DN20	ø105	ø75	ø58
DN25	ø115	ø85	ø68



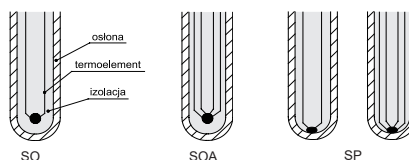
Tolerancja rezystorów wg normy PN-EN 60751

Klasa	Rezystor drutowy	
	Zakres [°C]	Tolerancja [°C]
AA	(-50÷250)	±(0,1+0,0017 t )
A	(-100÷450)	±(0,15+0,002 t )
B	(-196÷600)	±(0,3+0,005 t )

Tolerancja dla klas termoelementów wg normy PN-EN 60584

Termoelement	Klasa 1		Klasa 2	
	Zakres [°C]	Tolerancja [°C]	Zakres [°C]	Tolerancja [°C]
J Fe-CuNi	(-40÷375) (375÷750)	±1,5 ±0,004  t	(-40÷333) (333÷750)	±2,5 ±0,0075  t
K NiCr-NiAl	(-40÷375) (375÷1000)	±1,5 ±0,004  t	(-40÷333) (333÷1200)	±2,5 ±0,0075  t

Typy spoin pomiarowych



### Sposób zamawiania

Czujnik temperatury	...	T	...	SWT-Exd	-	...	...	...	...	...	...	...	...	...	...	...	...	...
Pojedynczy		bez ozn.																
Podwójny		2																
Pojedynczy z przetwornikiem		AP																
Rezystor Pt																		OP
Termoelement Fe-CuNi; NiCr-NiAl																		TJ; TK
Termoelement Cu-CuNi; NiCrSi-NiSi																		TT; TN
Typ głowicy aluminiowej																		AS1, AS2, AS3, AS4
Typ głowicy nierdzewnej																		NS1, NS2
Długość osłony / średnica osłony L/d [mm]																		500/16*
Rodzaj kołnierza																		DN20PN16B1*
Typ** i klasa rezystora																		aA, aB*
Klasa termoelementu																		1, 2
Obwód pomiarowy dla RTD																		3, 4
Typ spoiny dla TC																		SO, SP, SOA, SOB
Typ przetwornika																		TxBlock*
Nastawy temperatury przetwornika																		(0 ÷ 100) °C*
Typ wpustu (średnica przewodu): a (3,2 mm+8,7 mm), b: standard (6,1 mm+11,7 mm), c (6,5 mm+14 mm)																		a, b, c

\* lub inne wg uzgodnień

\*\* a=1 dla Pt100, a=5 dla Pt500, a=10 dla Pt1000

### Przykład zamówienia

TOPSWT-Exd-AS1-400/16-DN25PN40B1-1B-3-b