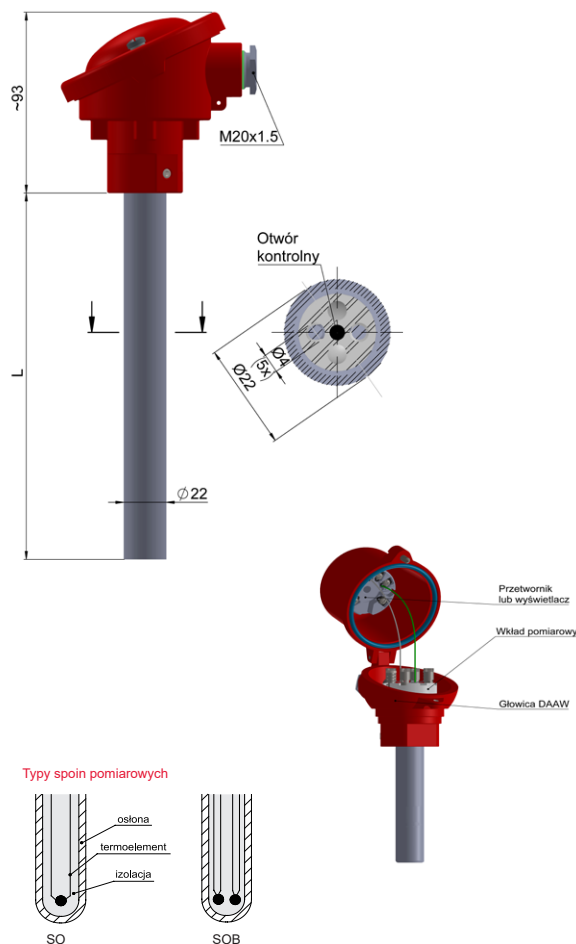


## Czujniki temperatury z wymiennymi wkładami pomiarowymi TTJU-11, TTKU-11, TTJUO-11, TTKUO-11

### Dane techniczne

Zakres pomiarowy / element przetwarzający		
(-40 ÷ 750) °C	<b>J</b>	kl. 2
(-40 ÷ 1200) °C	<b>K</b>	kl. 2
Wkład pomiarowy – str. 47		
– termoelektryczny wkład drutowy WD-K/J-16		
– długość wkładu: $L_w = L + 35$ mm		
– z otworem kontrolnym $\varnothing 4$ mm dla typu T...UO-11		
Osłona		
– materiał: stal żarowytrzymała 1.4841, max. temperatura 1200 °C*		
– materiał: stal żaroodporna 1.4762, max. temperatura 1200 °C*		
– materiał: stal żaroodporna 15Cr25T, max. temperatura 1000 °C*		
– długość L [mm]: 300÷3000		
Głowica		
– AA, IP53, (-40 ÷ 100) °C		
– DAAW, IP65, (-40 ÷ 100) °C (pod przetwornik)		
Opcje		
– termoelement J, K: kl. 1		
Wyposażenie dodatkowe		
– przetworniki temperatury – str. 225÷241		
– przewody kompensacyjne – str. 197		
– uchwyty mocujące – str. 216		



Tolerancja dla klas termoelementów wg normy PN-EN 60584

Termoelement	Klasa 1		Klasa 2	
	Zakres [°C]	Tolerancja [°C]	Zakres [°C]	Tolerancja [°C]
<b>J</b> Fe-CuNi	(-40÷375) (375÷750)	±1,5 ±0,004 [t]	(-40÷333) (333÷750)	±2,5 ±0,0075 [t]
<b>K</b> NiCr-NiAl	(-40÷375) (375÷1000)	±1,5 ±0,004 [t]	(-40÷333) (333÷1200)	±2,5 ±0,0075 [t]

### Sposób zamawiania

Czujnik temperatury	...	T	...	U	...	11	...	...	...	...	...	...
Pojedynczy	<b>bez ozn.</b>											
Podwójny	<b>2</b>											
Z przetwornikiem (tylko jeden obwód)	<b>AP lub AP2</b>											
Termoelement Fe-CuNi				<b>TJ</b>								
Termoelement NiCr-NiAl				<b>TK</b>								
Bez otworu kontrolnego					<b>bez ozn.</b>							
Otwór kontrolny $\varnothing 4$					<b>O</b>							
Długość osłony L [mm]							<b>850*</b>					
Klasa termoelementu								<b>1, 2</b>				
Materiał osłony									<b>1.4841, 1.4762, 15Cr25T</b>			
Typ przetwornika												<b>Tx*</b>
Nastawy temperatury przetwornika												<b>(0 ÷ 400) °C*</b>

\* lub inne wg uzgodnień

### Przykład zamówienia

TTJU-11-500-1-1.4841