

## Czujniki temperatury do środowisk agresywnych TOPCV-1, TOPCVE-1

### Dane techniczne

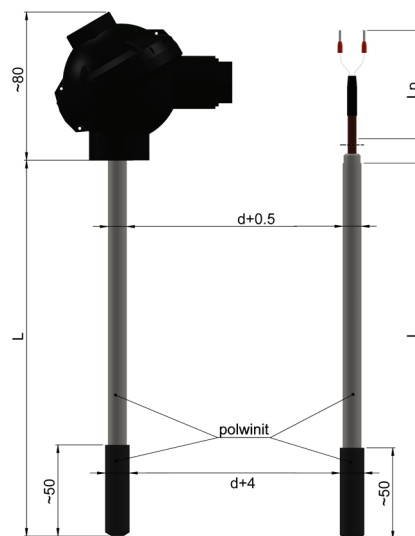
Zakres pomiarowy / element przetwarzający		
(0 ÷ 100) °C	<b>Pt100</b>	kl. B
Osłona		
– średnica d [mm]: 9, 10, 11, 12		
– materiał: stal 1.4541, osłonięta polwinitem ciepłoodpornym		
– długość L [mm]: 200÷2000		
Głowica dla TOPCV-1		
– NS, IP54, (-30 ÷ 80) °C		
Przewód dla TOPCVE-1		
– linka Cu: 2, 4×0,22 mm <sup>2</sup> w podwójnej izolacji teflonowej		
– długość L <sub>p</sub> =1,5m (standard)		
Opcje		
– Pt500, Pt1000, Ni100, Ni1000		
– Pt100: kl. AA (0 ÷ 100) °C; kl. A (-30 ÷ 180) °C		
– czujniki podwójne 2 i 3- przewodowe		
Wyposażenie dodatkowe		
– przetworniki temperatury – str. 225÷241		

#### Czas reakcji T05/T09

Typ czujnika	ø9	ø11
Pt	≤33/≤95	≤40/≤120

#### Tolerancja rezystorów wg normy PN-EN 60751

Klasa	Rezystor drutowy	
	Zakres [°C]	Tolerancja [°C]
AA	(-50÷250)	±(0,1+0,0017· t )
A	(-100÷450)	±(0,15+0,002· t )
B	(-196÷600)	±(0,3+0,005· t )



### Sposób zamawiania

Czujnik temperatury	...	TOPCV	...	1	...	...	...	...	...	...
Pojedynczy	bez ozn.									
Podwójny	2									
Z przetwornikiem (pojedynczy)	AP									
Wersja z głowicą	bez ozn.									
Wersja z przewodem	E									
Długość osłony L [mm]									500*	
Średnica osłony d [mm]									9, 10, 11, 12	
Klasa rezystora										A, B*
Obwód pomiarowy										2, 3, 4
Długość przewodu L <sub>p</sub> [m] (dla TOPCVE)										1,5m*

\* lub inne wg uzgodnień

### Przykład zamówienia

TOPCVE-1-500-11-A-3-2m