

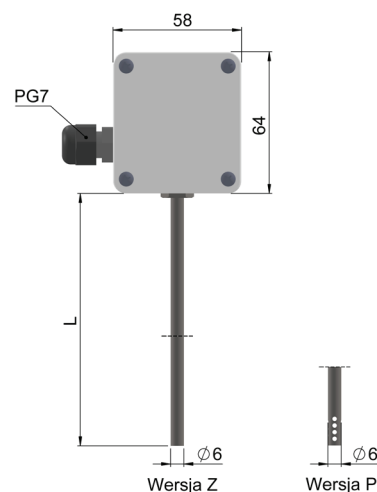
Czujniki temperatury w kanałach wentylacyjnych **TOPK-851, TONK-851**

Dane techniczne

Zakres pomiarowy / element przetwarzający		
(-50 ÷ 150) °C	Pt100	kl. B
(-50 ÷ 150) °C	Ni100	
Osłona		
– materiał: stal 1.4541		
– średnica [mm]: ø6		
– długość L [mm]: 50÷1000		
– osłona perforowana (P), osłona zamknięta (Z)		
Obudowa		
– temperatura pracy: (-40 ÷ 85) °C		
– materiał: poliwęglan, IP67		
– wilgotność otoczenia max. 85% RH		
Opcje		
– Pt500, Pt1000, Ni1000		
– linia 2-, 3-, 4-przewodowa		
– Pt100: kl. A lub kl. AA		
Wyposażenie dodatkowe		
– przetworniki temperatury – str. 225÷241		
– uchwyty mocujące: UG-3, UG-8, UZK-1 – str. 215÷216		

Tolerancja rezystorów wg normy PN-EN 60751

Klasa	Rezystor drutowy	
	Zakres [°C]	Tolerancja [°C]
AA	(-50÷250)	±(0,1+0,0017· t)
A	(-100÷450)	±(0,15+0,002· t)
B	(-196÷600)	±(0,3+0,005· t)



Sposób zamawiania

Czujnik temperatury	...	TO	...	K-851
Bez przetwornika												
Z przetwornikiem	bez ozn.											
	AP											
Rezystor Pt			P									
Rezystor Ni			N									
Oslona perforowana					P							
Oslona zamknięta					Z							
Typ rezystora						Pt100*						
Długość osłony L [mm]							200*					
Klasa rezystora Pt								A, B*				
Obwód pomiarowy									2, 3, 4			
Typ przetwornika										RT-01*		
Nastawy temperatury przetwornika											(0 ÷ 100) °C*	

* lub inne wg uzgodnień

Przykład zamówienia

TOPK-851P-Pt100-50-A-4