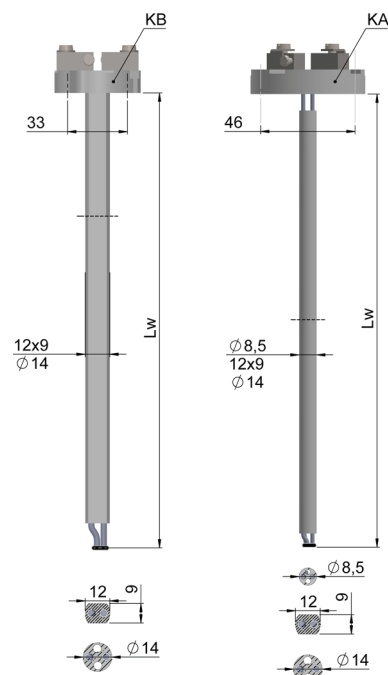


## Wkłady wymienne do czujników temperatury **WDJ, WDK**

### Dane techniczne

Zakres pomiarowy / element przetwarzający		
(-40 ÷ 750) °C	<b>J</b>	kl. 2
(-40 ÷ 1200) °C	<b>K</b>	kl. 2
Osłona		
– ceramika mulit 610: ø8,5, drut termoparowy ø2 mm - KA		
– ceramika mulit 610: 12x9, drut termoparowy ø3 mm - KA, KB		
– ceramika mulit 610: ø14, drut termoparowy ø3 mm - KA, KB		
– długość: L <sub>w</sub> [mm]: 300+3035		
Opcje		
– wykonanie podwójne, średnica [mm]: ø8,5; ø14		
– termoelement J, K: kl. 1		



Tolerancja dla klas termoelementów wg normy PN-EN 60584

Termoelement	Klasa 1		Klasa 2	
	Zakres [°C]	Tolerancja [°C]	Zakres [°C]	Tolerancja [°C]
<b>J</b> Fe-CuNi	(-40÷375) (375÷750)	±1,5 ±0,004 [t]	(-40÷333) (333÷750)	±2,5 ±0,0075 [t]
<b>K</b> NiCr-NiAl	(-40÷375) (375÷1000)	±1,5 ±0,004 [t]	(-40÷333) (333÷1200)	±2,5 ±0,0075 [t]

### Sposób zamawiania

Wkład pomiarowy	...	WD	...	/	...	-	...	-	...	-	...
Pojedynczy											
Podwójny											
Termoelement Fe-CuNi											<b>J</b>
Termoelement NiCr-NiAl											<b>K</b>
Wymiar osłony [mm]											<b>8,5; 12; 14</b>
Długość wkładu L <sub>w</sub> [mm]											<b>1020*</b>
Klasa termoelementu											<b>1, 2</b>
Bez kostki montażowej											<b>bez ozn.</b>
Z kostką zaciskową do głowicy A											<b>KA</b>
Z kostką zaciskową do głowicy B											<b>KB</b>

\* lub inne wg uzgodnień

### Przykład zamówienia

**WDK/14-1035-2**