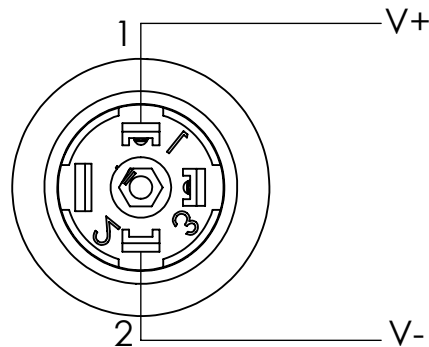


gniazdo + wtyk  
GSP

Uwagi:

1. Czujnik poziomu cieczy 4÷ 20mA
2. Temp. pracy: 0 ÷ 80°
3. SP-1-L-G-KU599/23 - montaż górny  
SP-1-L-D-KU599/23 - montaż dolny
4. Schemat podłączenia gniazda



25

G1"

Montaż górny

Montaż dolny

20,00 mA

4,00 mA

Zakres pomiarowy

mat. 1.4541

Ø9

4,00 mA

20,00 mA

Pływak

28,2

Ø28

Nr wyrobu  
Product No

Masa  
Weight

○ Wymiar ważny  
Critical dimension

Copying of this document, giving it to others and using of its contents in any other way is forbidden without authority under liability to the payment for damages. All rights are reserved in case of received a patent, the registration of utility model or design.  
Limatherm Sensor Sp. z o. o.

Materiał  
Material

Nazwisko i Imię  
Surname and Name

Podpis  
Name

Data  
Date

Powłoka  
Coating

Arkusz  
Sheet

1 z 1

Format  
A4

Rysował  
Drawn

P. Ślęzyk

12.04.2024

limatherm  
SENSOR

Odczyty wym. nietolerowanych  
General tolerances [mm]

Zastąpiony przez rysunek  
Replaced by drawing

Sprawdził  
Checked

M. Dułka

przedział  
do 6

±0,05

przedział  
do 400

±0,2

promienie  
i fazy  
±0,3

Zastępuje rysunek  
Replace old drawing

Zatwierdził  
Approved

P. Wnękowicz

do 30

±0,1

do 1000

±0,3

katy  
±0,5\*

Podziałka  
Scale

Nazwa  
Title

Czujnik poziomu SP1-L-...-KU599/23

Nr rysunku  
Drawing No

K599-23-00

1:1