

Zespoły grzejne ZGS

Dane techniczne

Charakterystyka

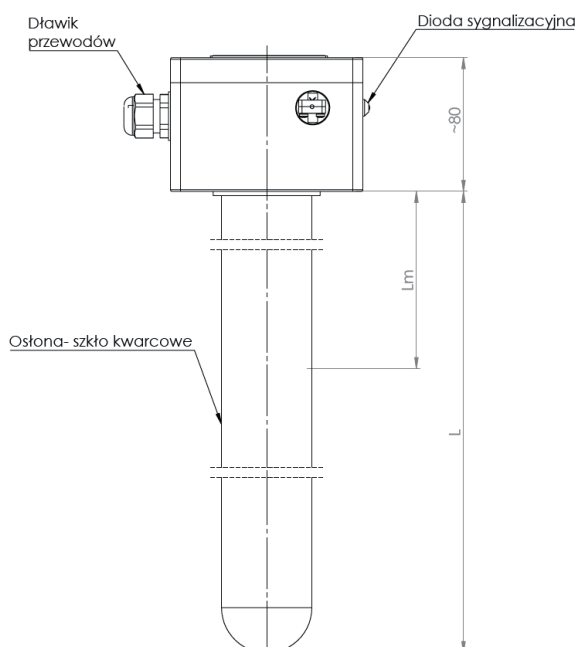
- budowa modułowa
- przeznaczone do pracy w osłonie kwarcowej
- płaszczowa budowa grzejnika
- wkład ceramiczny
- materiał drutu oporowego KANTHAL
- wysoka wydajność
- stopień ochrony głowicy: IP65
- wykorzystanie zjawiska promieniowania temperatur
- długa żywotność

Zastosowanie

Ogrzewanie kąpieli do wytrawiania i galwanizacji powierzchni oraz innych procesów chemicznych i elektrochemicznych.



Moc	(200 ÷ 6000) W
Napięcie	(230 ÷ 500) V
Długość [mm]	400÷1500
Średnica [mm]	ø54
Materiał	szkło kwarcowe
Kopułka	tworzywo PC
Stopień ochrony	IP65
Strefa martwa	wg uzgodnień
Warunki pracy	w pionie
Temperatura pracy	max. 150 °C
Zabezpieczenie / Sterowanie	wbudowany czujnik temperatury dioda sygnalizująca przepalenie grzałki



Sposób zamawiania

Zespół grzejny	ZGS -... - ... / ...
Długość* [mm]	
Moc* [W]	
Napięcie* [V]	

* wg uzgodnień

Przykład zamówienia

Zespół grzejny ZGS-1000-22,5kW/400V